

# 知本圳

台東農田水利會 沈金茂

## 壹、歷史沿革

知本圳灌溉區域係由台東市知本、建和兩村里轄內，該區域係原住民區（卑南族群），在未有水利設施之前，土地荒蕪、農民困乏，為求增加生產，改善生活，於光緒二十五年（一八九九年）由該兩村原住民共同開發，取水於知本溪，至光緒二十四年（西元一九〇〇年）底竣工。該圳於民國四年（一九一五年）被認定為知本公共埤圳，民國十九年成立為知本水利組合，民國二十九年歸併卑南水利組合，民國三十二年併台東水利組合。該圳民國前十二年竣工後，因係屬簡陋設施，均未予逐年改善，灌溉面積僅六十餘公頃，且知本溪河床時有變動，水量亦不足，於民國十三年（西元一九二四年）日本政府撥款改由台東開拓株式會社興建，增建第一美和圳（今之美和圳），並將原有知本、建和兩村原住民開拓之知本圳列為第二美和圳（今之知本圳），加以完善施設，因該兩圳水源同取於知本溪系統。當時並將第二美和圳變與知本公共埤圳管理由此將第二美和圳再次改稱為知本圳，而灌溉面積亦由此增加。

## 貳、工程規劃及執行過程

(一)該圳灌區原住民於民前十三年開設之圳路，均係簡易土渠，又因山林遭伐嚴重，河川變化劇烈，淤積河床之砂石流入圳內取水困難，而流經社區環境圳水遭污染，故時常需測試PH值以控制水質，以增進該灌區米之優質化。所以本會為配合社區發展，視需要將圳路由土渠改為砌塊石內面工，又因年久使部份內面工崩落嚴重，再改善部份為RC型內面工，而經社區部份則修改為RC型箱涵，逐年改進，茲將知本圳自興建工程列述如下：

1. 進水口（取水量三·五〇秒立方公尺）乙座。
2. 導水路四〇〇公尺。
3. 沉砂池長七〇公尺，寬十五公尺。

4. 幹線：五、五八三公里。

5. 制水門：幹線制水門二座、分水門五座。

6. 幹、支線長度及其他構造物。

台東農田水利會 沈金茂

(二)知本圳自開發後，逐年改善，並將防礙通水灌溉嚴重甚鉅部份，如內面工、分水門逐年改善，茲將該圳歷年改善、修竣工程簡述文後附表。

### 參、設知本圳沉砂池過程

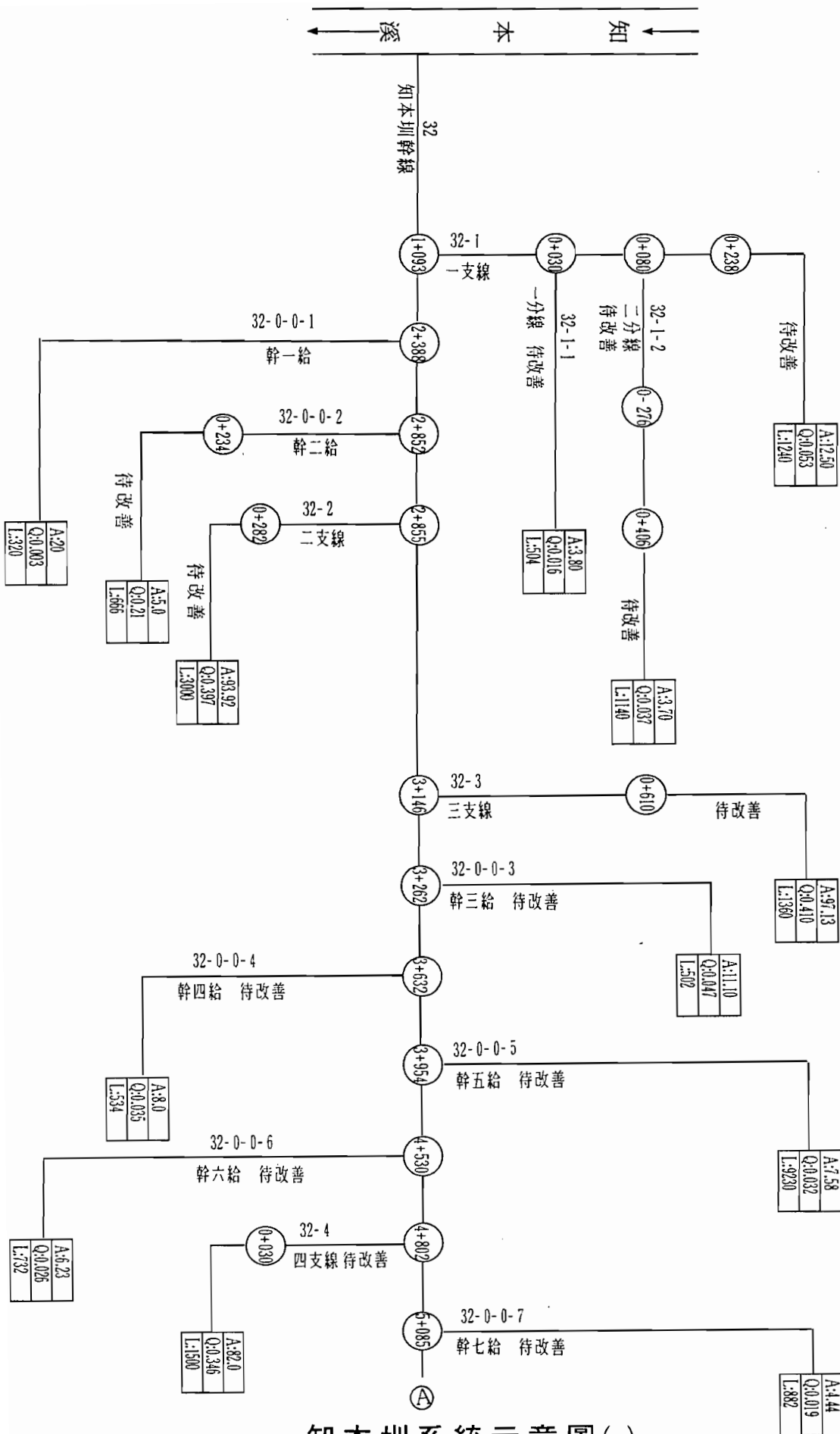
知本圳自興建進水口後（一八九九年）並無設置沉砂池，使知本圳進水口前夾帶大量泥砂礫石，游積河床，流入圳內，埋設導水路，所有臨時攔水壩及導水路均被沖毀。為此，光復後又因山林亂遭砍伐，山麓沖毀攔水壩，導水路時告崩陷，致泥砂擁進水口及導水路，使取水困難，經台灣省水利局於民國三十六年（一九四七年）開始規劃，擬設沉砂池乙座。該項工程於次年開工，同年十月竣工，工程費總額為當時台幣五一、三七一、一五五元，政府補助七成，餘由地方負擔。致近年因各產業之快速發展，工廠如雨後春筍般到處林立，加之人口增加，社區不斷擴大，致又因考慮積砂情形嚴重，經再次修改，易於排砂。

### 肆、管理及現況

該圳自民國十三年（一八九九年）由建和、知本兩村之原住民以簡易方式設施土渠，且灌溉區域遼闊，在管理上土質浮鬆，時多崩陷，土渠漏水情形嚴重，且時易崩塌，當時河川淤積堆高，夾帶大量砂石淤積，溪流亦因之常改道而遠離取水口，使取水困難，須時加擋水及開掘引水導路。該圳路經過社區知本村（崎仔頭）土渠，管理困難，為使水圳順暢及增加水量，杜絕滲漏，將沉砂池、幹支線逐年改善，於民國三十七年六月設簡易沉水池，六十五年將幹線土渠部份分段設混凝土砌塊石內面工，及RC箱涵，經過社區部份，混凝土砌塊石加蓋，幹線全長約五、五八三公里。支線部份於七十年起分段設砌塊石內面工或RC型內面工，知本圳系統如所示圖。

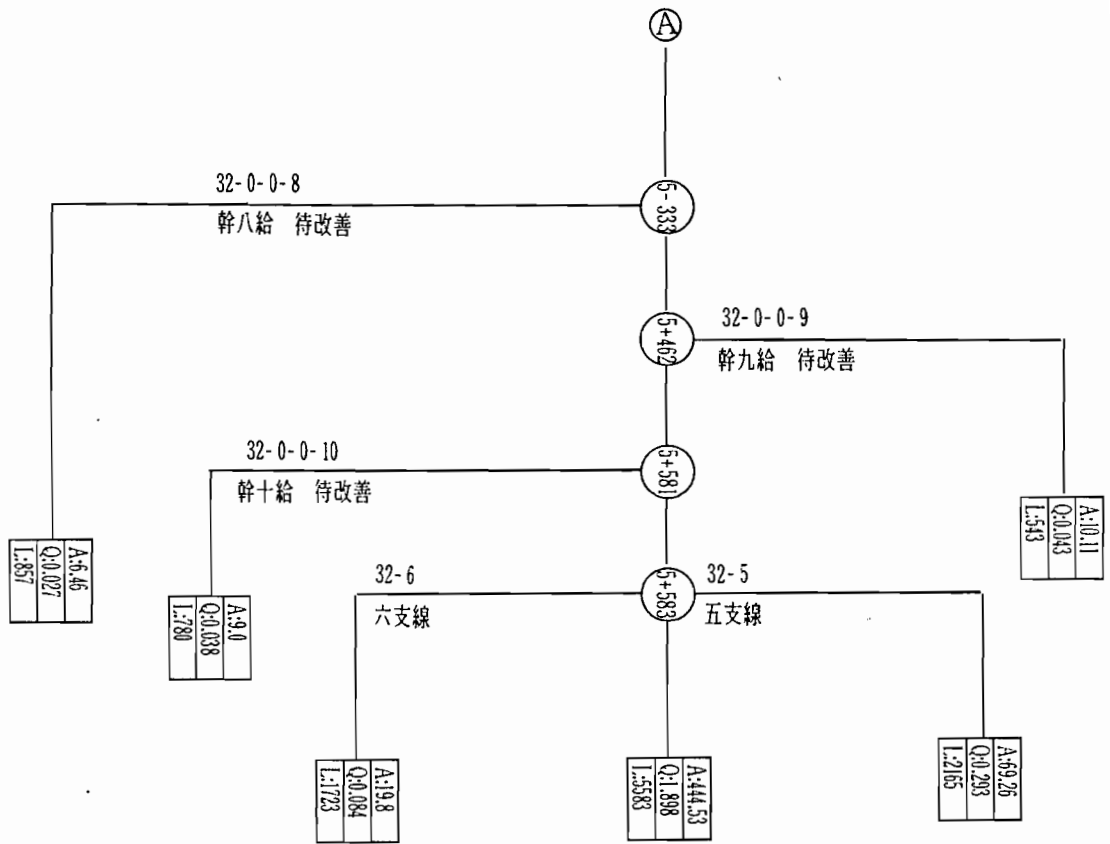
## 伍、結論

灌溉設施乃為農田水利事業，當時原住民開拓面積只是流亡農民之勞動力開墾土地，且又依當時之技術、勞力、財力與水利設施之簡易之考慮，開拓範圍零碎規範不大，大部份灌溉設施仍處在土壤好、取水容易之地點，或設埤池之看天田。致台灣光復後，該區域轄內所能開拓的土地幾乎全開拓完畢，而耕種所需之水利灌溉設備亦逐漸建立起來，所築造的圳路當時頗為簡陋，常用草埤、竹石、木莠茸等材料築成，如臨時攔水堰以取引及調節用水為目的。目前本會知本圳水源係引自次要河川之知本溪引入水源，因受水源季節性之變化，必須適時、適量給水，以達到水資源之最高利用，增產糧食達到最高峰。而設施之現代化為今後應朝向之目標，在缺水地區以系統化管理的觀念及噴洒灌溉的方法，以高度利用及節省施作人工，建立以科學化之管理，創造新一代之精緻農業。

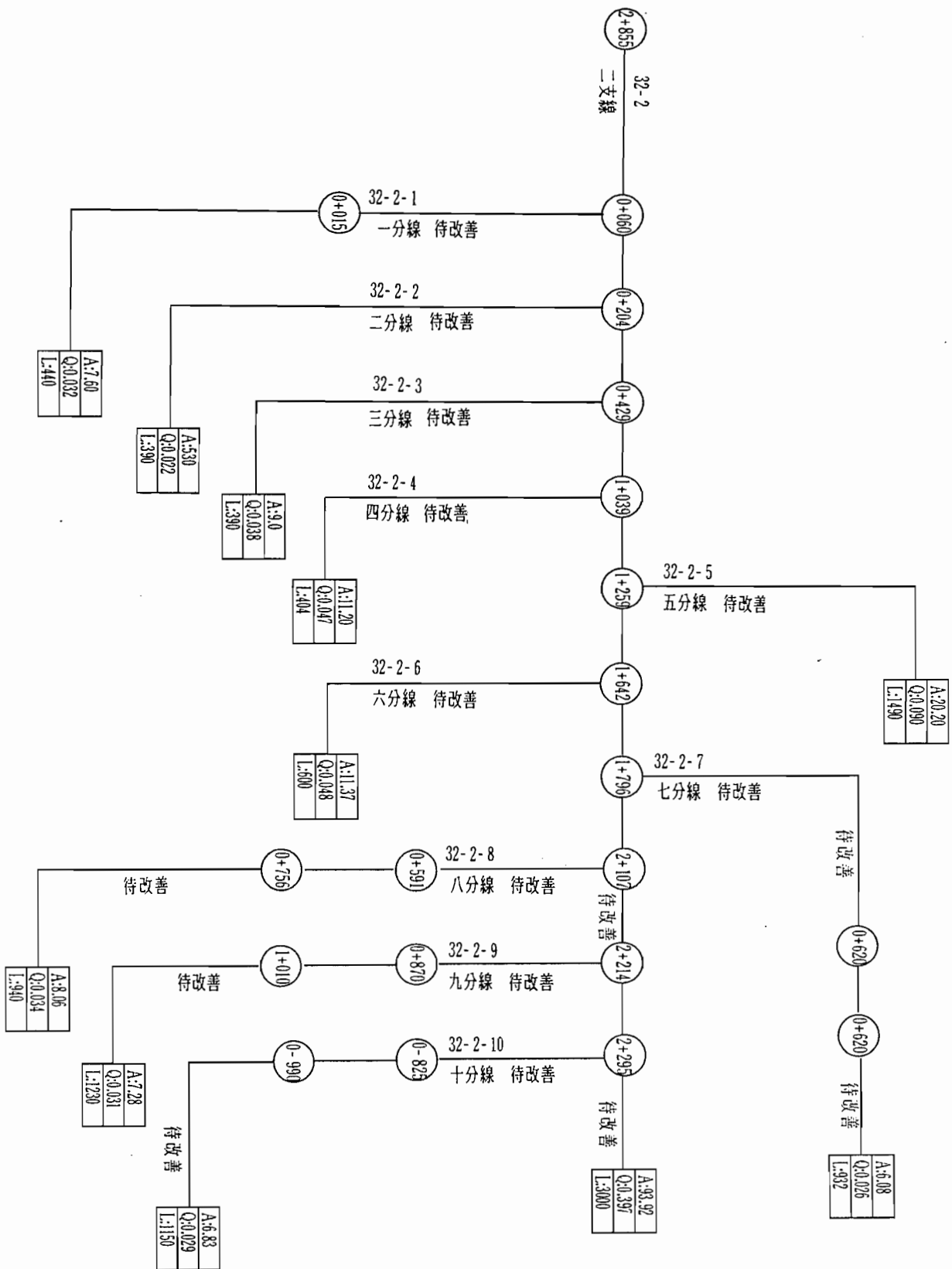


知本圳系統示意圖(一)

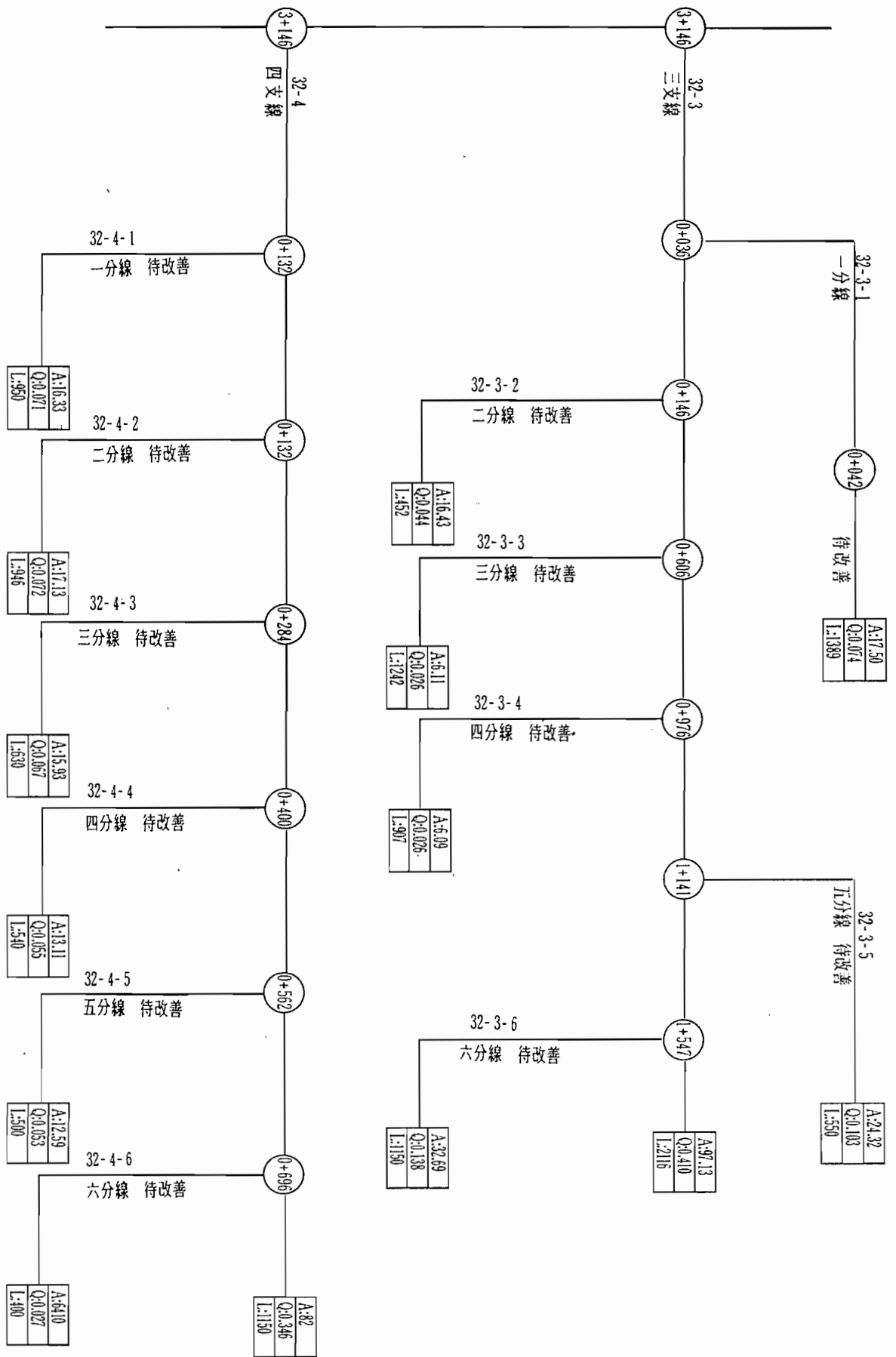
附表 1-1



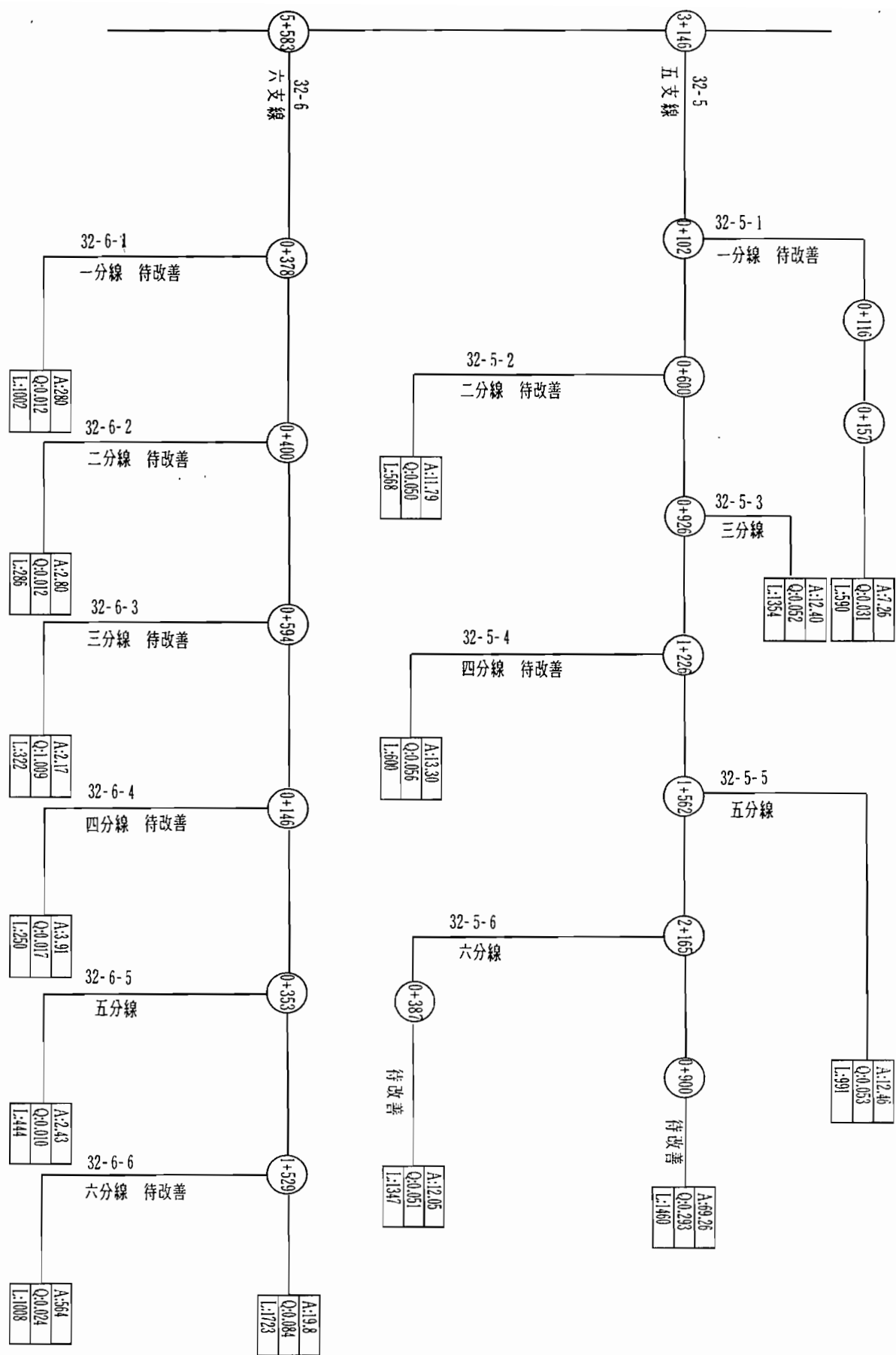
知本圳系統示意圖(二)



知本圳系統示意圖(三)

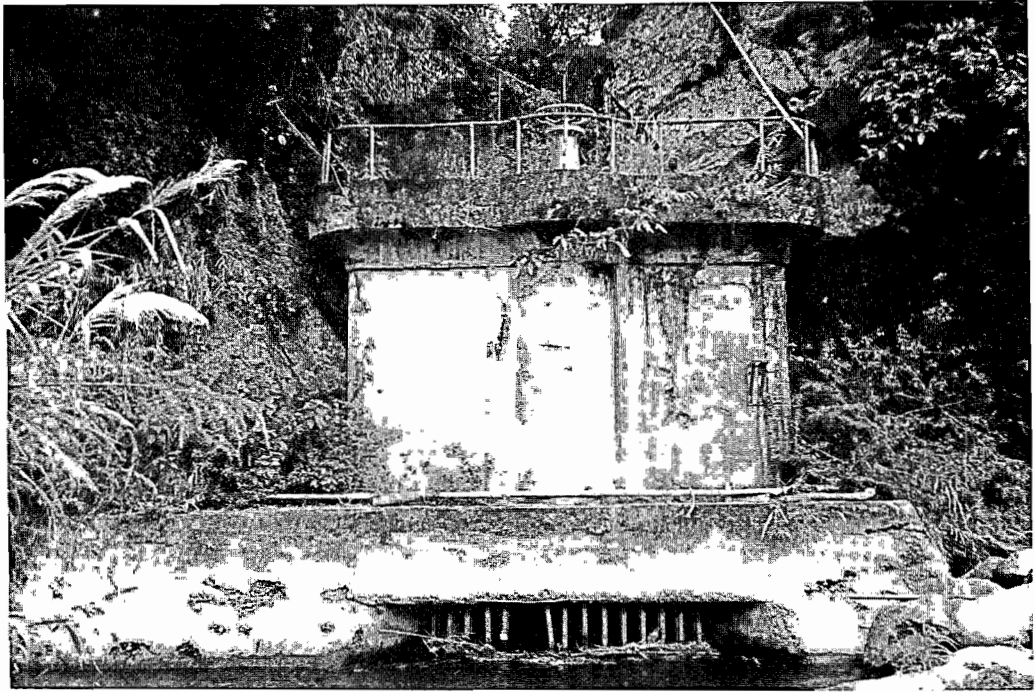


知本圳系統示意圖(四)



知本圳系統示意圖(五)

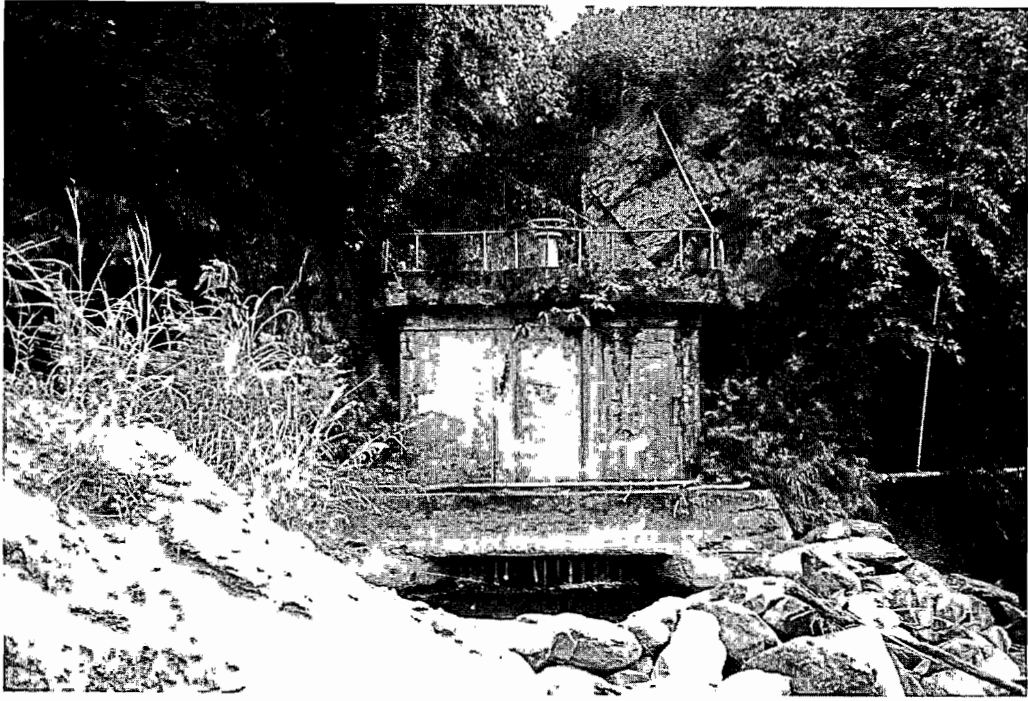




知本圳進水口全景



知本圳進水口側景



知本圳進水口前大量泥砂礫石情形



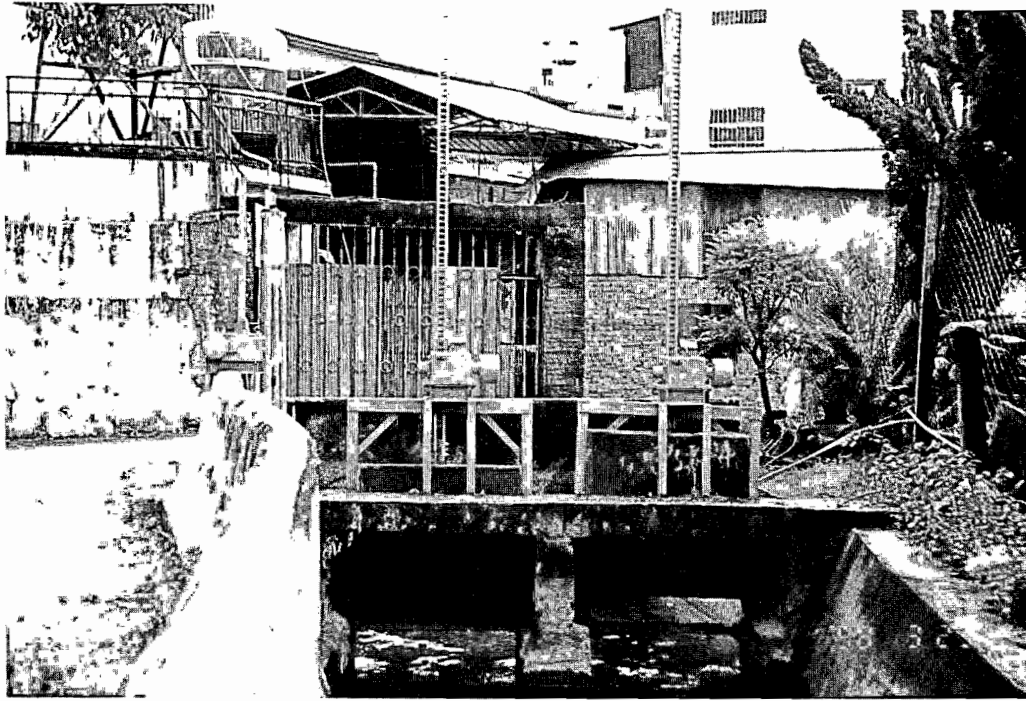
知本圳進水口全景長七〇公尺，寬十五公尺



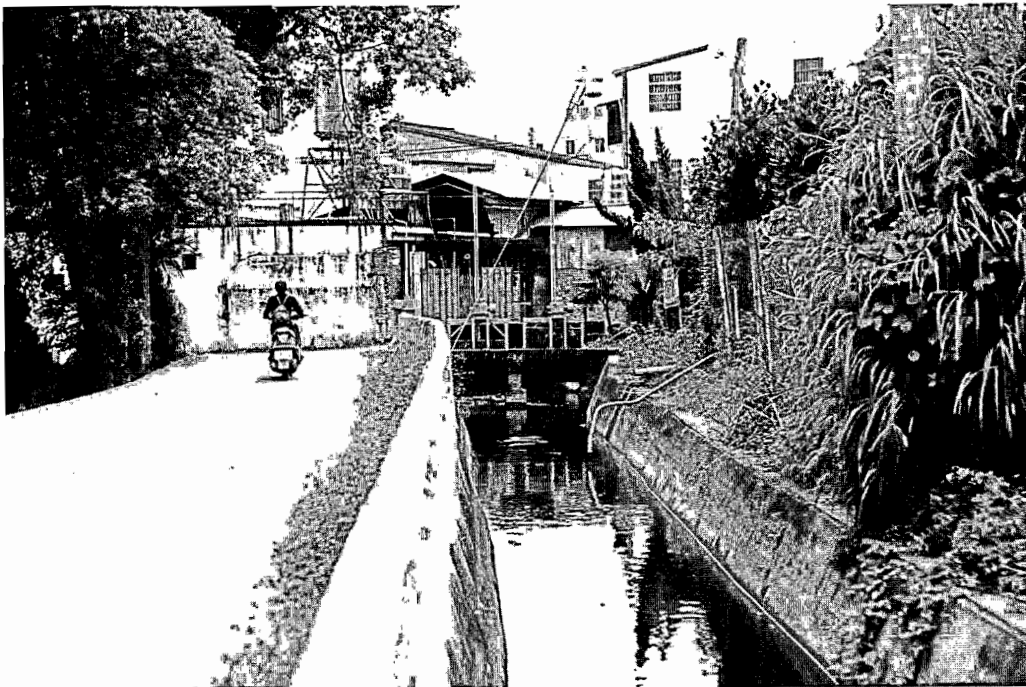
知本圳幹線由土渠改善爲 R C 型內面工(一)



知本圳幹線由土渠改善爲 R C 型內面工(二)

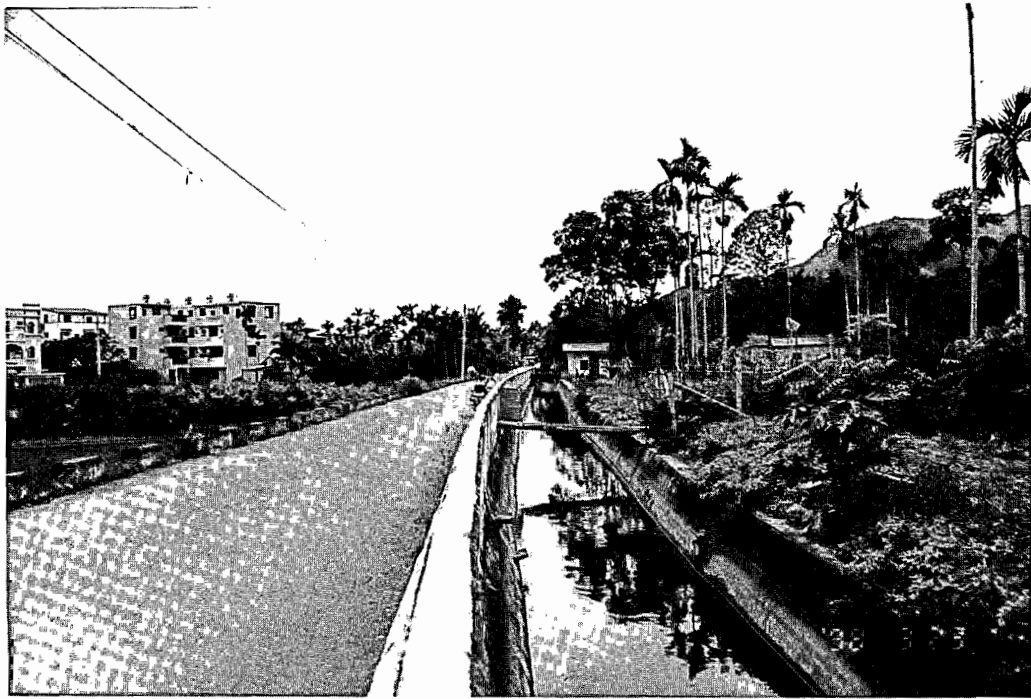


知本圳經過社區圳路均改善為 R C 型箱涵(一)

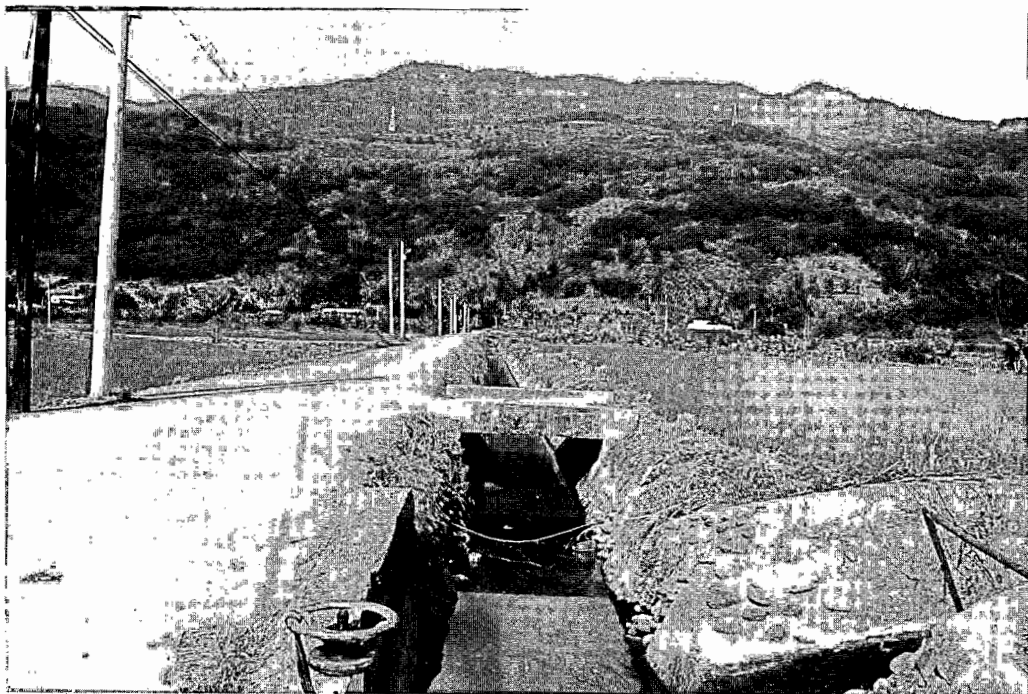


知本圳經過社區圳路均改善為 R C 型箱涵(二)





知本圳幹線由土渠改爲 R C 型內面工全景



知本圳支線砌塊石內面工

知本圳歷年興建明細表

工 程 名 稱	工 程 內 容	工 程 費		開完工日期		備 註
		預 算	決 算	開工	完工	
(65)知本圳改善工程	內面工 2645m、 分水工 5 處、加蓋 工 398m	2,694,000	2,312,174	64. 12.11	65. 12.15	
(66)知本圳幹線及第五 支線延長擴灌工程	內面工 9127m 內面工加高 2750m	3,584,000	3,596,000	65. 11.1	66. 5.31	
(70)知本圳、美和圳合 流臨時導水路工程	分水門乙座、暗渠 9m、管路 2281m 、護岸工 14m	817,000	768,819	70. 3.15	70. 4.15	
(71)知本圳二支線改善 工程	內面工 1028m 農路橋 2 座	1,250,000	938,629	71. 12.2	72. 1.24	
(73)知本圳改善工程	內面工 115.6m 虹吸工 1 座	2,250,000	2,090,387	72. 10.3	73. 3.8	
(73)知本圳六支線改善 工程	內面工 1573m 農路橋 8 座	1,034,500	889,743	72. 11.22	73. 2.20	
(75)知本圳沉砂池改善 工程	沉砂池乙座 圳路工 21 座	788,000	728,603	74. 12.6	75. 3.5	
(76)知本圳二支線改善 工程	內面工 815m 分水門 2 座 暗渠工 28m	802,200	786,891	75. 11.18	76. 3.10	
(79)知本圳二支線改善 工程	內面工 693m 跌水工 5 處 暗渠工 1 處	2,000,000	1,827,500	78. 12.8	79. 2.28	
(82)知本圳幹線改善工 程（第一期）	內面工 2443m AP 管理設 407m 護坡工 192m	21,712,000	20,190,000	82. 11.14	83. 10.6	
(83)知本圳支線改善工 程	內面工 1597m	4,360,000	3,320,000	82. 12.6	83. 5.10	
(85)知本圳五支二分線 改善工程	內面工 456m 加蓋工 17m	1,200,000	1,012,710	84. 11.7	85. 1.15	
(87)知本圳沉砂池附屬 工程	沉砂池整理 內面工 468m	4,915,000		87. 2.15		